

# HITACHI

Väggfäste till LCD-projektorer

Modellnamn **HAS-WM05**

## Bruksanvisning

Tack för ditt köp av ett väggfäste som särskilt utformats för Hitachis LCD-projektorer.

Läs igenom denna bruksanvisning och bruksanvisningen som medföljde LCD-projektorn före användning så att du vet hur installationen ska gå till. När du läst igenom dessa dokument, förvara dem på ett säkert ställe för framtida referens.

### Friskrivningsklausul

- Innehållet i denna bruksanvisning och detaljerna hos produkten som beskrivs kan komma att ändras utan att information ges i förväg.
- Observera att Hitachi inte tar något ansvar för skador till följd av felaktig användning eller hantering som överskrider normala användningsbegränsningar.

### Innehållsförteckning

Friskrivningsklausul .....	1	⑤ Montering av armuppsättning (A) .....	9
Innehållsförteckning .....	1	⑥ Installering av stödskruv (K) .....	10
Säkerhetssymboler .....	1	⑦ Installering tvärsrag skyddsstöd (M) .....	10
Översikt .....	2	⑧ Borttagning och förvaring av skruvar .....	11
Försiktighetsåtgärder vid installation ....	2	⑨ Montering av monteringsplattan (E) .....	11
Verktyg som behövs för installation .....	2	⑩ Montering av LCD-projektorn .....	12
Till kunden .....	3	⑪ Ansluta kablar .....	12
Till servicepersonalen .....	3	<b>Justeringar .....</b>	<b>13</b>
Rutinkontroller .....	3	⑫ Visar bild för justering .....	13
Förpackningens innehåll .....	4	⑬ Bildjusteringar .....	14
Basplattans diagram .....	5	<b>Installera yttre delar .....</b>	<b>17</b>
Användning av mall .....	6	⑭ Procedur för installering av yttre delar .....	17
Installeringsprocedur .....	7	⑮ Fäst kabelskyddet .....	18
① Väggmontering av basuppsättningen .....	7	<b>Försiktighetsåtgärder vid justering .....</b>	<b>19</b>
② Förlånga armstödet (IN) .....	8	<b>Justeringsanvisningar .....</b>	<b>20</b>
③ Montering av justeringsblock (D) .....	8	<b>Gällande modeller .....</b>	<b>21</b>
④ Installering av vertikal justeringskruv (L) för armen ..	9		

### Säkerhetssymboler

Följande symboler används i denna bruksanvisning för att hjälpa dig använda produkten på ett säkert och korrekt sätt samt för att förhindra skada på dig själv och andra eller materiella skador. Läs igenom säkerhetsanvisningarna nedan så att du kan använda produkten på rätt sätt.



#### VARNING

Den här symbolen indikerar information som om den inte uppmärksammas kan medföra allvarlig personskada eller till och med dödsfall på grund av felaktig hantering.



#### FÖRSIKTIGT

Den här symbolen indikerar information som om den inte uppmärksammas kan medföra personskada eller annan skada på grund av felaktig hantering.



#### Indikerar en förbjuden handling.

Denna symbol följs av text som indikerar en handling som inte får utföras.



#### Indikerar en obligatorisk handling.

Denna symbol följs av text som indikerar en handling som måste utföras.

## Översikt

Denna produkt är avsedd för väggmontering av en Hitachi LCD-projektor.

## Försiktighetsåtgärder vid installation

Installationen av denna produkt kräver särskilda tekniska kunskaper. Be din handlare eller ditt servicecenter (se bruksanvisningen som medföljde LCD-projektorn för detaljer) att utföra installationsarbetet.

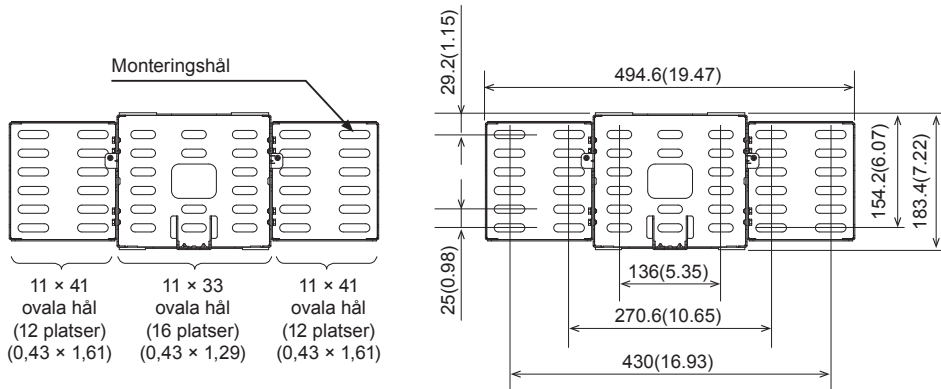
### Var noga med att följa nedanstående instruktioner vid installation av din LCD-projektor.

1. Installationen kräver stor noggrannhet i såväl planering som utförande för att kunna bära vikten av LCD-projektorn och väggfästet. Se tabellen över gällande modeller.
2. Om temperaturen inuti LCD-projektorn blir för hög, kommer temperatursensorn att aktiveras och stänga av projektorn för att förhindra skada. Gör följande för att undvika en onormalt hög temperatur.
  - (1) Använd projektorn inom drifttemperaturområdet som anges i bruksanvisningen.
  - (2) Rengör filtret för projektorns luftintag regelbundet. För detaljer angående hur och hur ofta filtret ska rengöras, se bruksanvisningen för LCD-projektorn.
  - (3) På en dammig plats kommer filtret att behöva rengöras oftare än i (2) ovan, så installera projektorn på en plats som underlättar rengöring.
  - (4) Lämna ett utrymme på 30 cm eller mer vid LCD-projektorns sidor för att underlätta luftflödet från utblåset, och lämna ett utrymme på 10 mm eller mer vid projektorns baksida för att underlätta luftintaget.
  - (5) Installera inte projektorn på en plats utsatt för plötsliga temperaturförändringar, till exempel nära luftkonditioneringar, eller där temperaturen blir högre än 40°C.
3. Installera inte projektorn i en rökig eller väldigt dammig miljö, eftersom tjäran i cigarrettröken lägger sig på optiken och försämrar prestandan.
4. Installera inte projektorn på en plats där sensorn för fjärrkontrollen kommer att utsättas för direkt solljus, andra starka ljuskällor eller lysrör på nära håll för att förhindra fel med fjärrkontrollen.








## Verktyg som behövs för installation

- Ha minst åtta M8 ankarbultar till hands för att fästa väggmonteringsfästet på väggen. Fästet har 24 avlänga 11 mm x 41 mm hål och 16 avlänga 11 mm x 33 mm hål. Utdragningskraft som krävs för bultarna är minst 2 000 N per bult, så bestäm lämplig längd för bultarna för styrka och tjocklek på väggytan för så att de möter denna standard och vid behov öka antalet bultar.









Enhet: mm (tum)



 **VARNING**
**Till kunden**

-  ■ Försök inte installera projektorn på egen hand. Låt din handlare eller ditt servicecenter hantera allt installationsarbete. Observera att Hitachi inte tar något ansvar för olyckor eller skador som uppstår vid felaktig installation eller olämplig användning.
-  ■ Försäkra dig om att projektorn är installerad högt nog så att det inte föreligger någon risk att slå i huvudet. Var noga med att vidta nödvändiga försiktighetsåtgärder när projektorn används om den inte kan installeras högt nog.
-  ■ Häng inte på LCD-projektorn eller armen efter installation eftersom detta kan få LCD-projektorn att falla ned eller böja armen så att skada uppstår.
-  ■ Installera inte projektorn på en plats med hög luftfuktighet, damm eller tobaksrök eller på en plats utsatt för rök eller ånga.
-  ■ Installera inte projektorn på en plats utsatt för vibrationer.
-  ■ Efter att du slutfört installationen, förvara denna bruksanvisning eller tillbehören på en säker plats för framtida referens.
-  ■ Smådelar kan råka sväljas av barn och husdjur och bör hållas utom räckhåll för dem. Om ditt barn sväljer smådelar, konsultera läkare omedelbart.

**Till servicepersonalen**

-  ■ Utför allt installationsarbete korrekt i enlighet med denna bruksanvisning. Försäkra dig om att alla angivna skruvar och monteringsplattor används i installationen.
-  ■ Betydande uppmärksamhet krävs i planeringen och utförandet av installationen så att den kommer att stödja vikten av LCD-projektorn och av själva väggfästet.
-  ■ Försök aldrig modifiera väggfästet. (Vi garanterar inte styrkan hos en enhet som modifierats.)
-  ■ Försäkra dig om att alla skruvar är korrekt åtdragna efter installation och justeringar. Det får inte finnas skruvar som är för löst eller för hårt åtdragna.
-  ■ Använd inte lim, smörjmedel, smörjolja eller andra kemikalier för att förhindra lossning av fästordningar på skruvar och bultar som används för att säkra projektorns takmontering. Användningen av sådant material kan orsaka att monteringen kan misslyckas och projektorn kan som resultat falla och leda till skador.
-  ■ Drag elektriska kablar som anvisat och var noga med att inte skada dem under installationsarbetet.
-  ■ Läs denna bruksanvisning och bruksanvisningen för LCD-projektorn före installation för att vara säker på att alla säkerhetsföreskrifter följs och att projektorn är korrekt installerad.
-  ■ Stäng av LCD-projektorn och dra ut nätsladden från vägguttaget innan installationsarbetet påbörjas.

**Rutinkontroller**

Liksom projektorn bör väggfästet kontrolleras en gång om året.

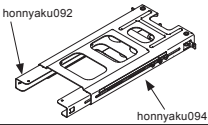
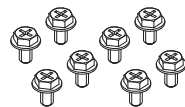
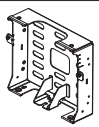

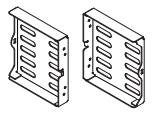

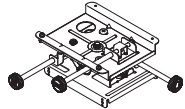
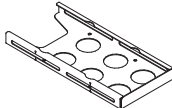

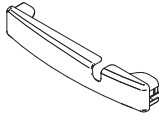
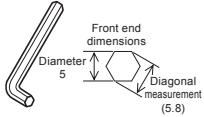
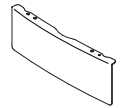
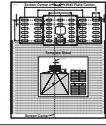
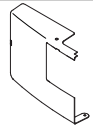
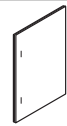
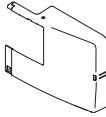
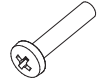
1. Kontrollera att skruvarna i väggfästet och de justerade delarna inte är lösa.
2. Kontrollera att väggfäste, justerade delar och satsen inte är skadade på något vis.

## HAS-WM05

### Förpackningens innehåll

Kontrollera att artiklarna som listas i ovanstående tabell finns med i förpackningen. Om något saknas, kontakta din handlare omedelbart. (Fästelementen (skruvar etc.) som behövs för väggmontering medföljer inte väggfästet. Välj fästelement som passar väggens struktur för att vara säker på att de kommer att hålla för LCD-projektorn och väggfästet.)

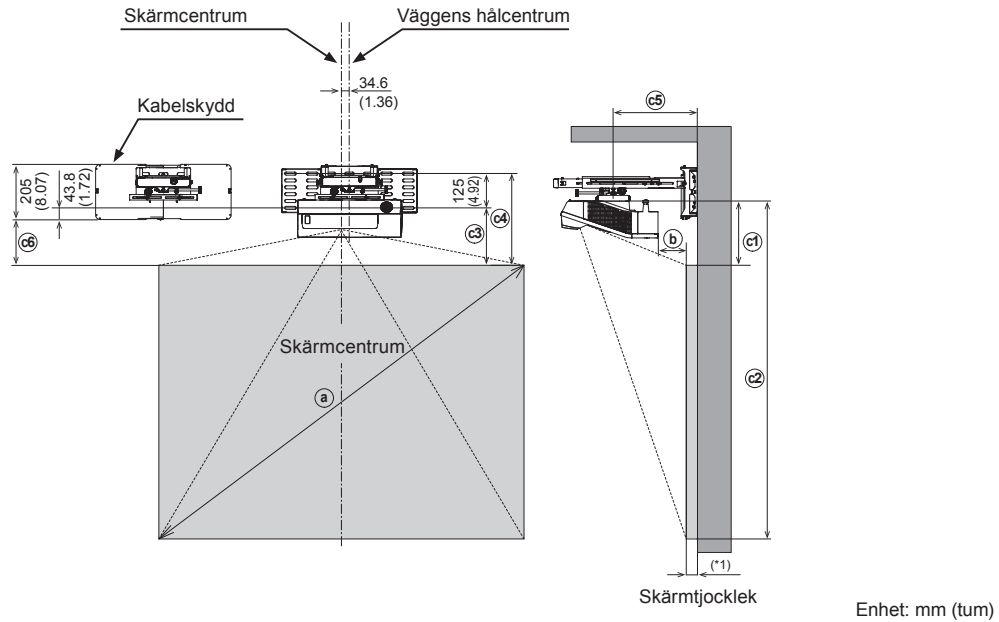
Namnen på delarna i figurerna på följande sidor indikeras av symbolerna givna i tabellen nedan.

Symbol	Delens namn	Antal	Utseende	Symbol	Delens namn	Antal	Utseende
A	Armkonstruktion	1		J	Sexkantskruvar M4 x 8	21	
B	Basstöd (mitten)	1		K	M10 x 194 mm Armfixering stödskrav	2	
C	Basstöd (sidor)	2		L	M10 x 152 mm Arm vertikal juster- ingskrav	1	
D	Justeringsblock	1		M	Tvärstag skyddstöd	2	
E	Monteringsplatta	1		N	M5 ansattskruv	3	
F	Främre hätta	1		O	Insexnyckel	1	
G	Kabelskydd (mitten)	1		P	Mall	1	
H	Kabelskydd (vänster)	1		Q	Bruksanvisning (Denna bok)	1	
I	Kabelskydd (höger)	1		R	M4 x 20 mm skydd mon- teringskru- var	1	

## HAS-WM05

### Basplattans diagram

Observera: Vägghållarens centrum är 34,6 mm (1,36 tum) till höger på skärmens centrum.



### Ark projiceringsavståndstabell

**16:10 skärm** (Helskärm: Referensvärde för 1.280 × 800 pixlars bild)

a	b	c1	c2	c3	c4	c5	c6
Diagonal storlek (tum)	mm (tum)	mm (tum)	mm (tum)	mm (tum)	mm (tum)	mm (tum)	mm (tum)
60	128(5.04)	308(12.13)	1116(43.94)	279.3(11.00)	404.3(15.92)	342.6(13.49)	235.5(9.27)
70	198(7.80)	346(13.62)	1288(50.71)	317.3(12.49)	442.3(17.41)	412.6(16.24)	273.5(10.77)
80	268(10.55)	383(15.08)	1460(57.48)	354.3(13.95)	479.3(18.87)	482.6(19.00)	310.5(12.22)
90	338(13.31)	421(16.57)	1632(64.25)	392.3(15.44)	517.3(20.37)	552.6(21.76)	348.5(13.72)
100	408(16.06)	459(18.07)	1805(71.06)	430.3(16.94)	555.3(21.86)	622.6(24.51)	386.5(15.22)

**4:3 skärm** (Helskärm: Referensvärde för 1.024 × 768 pixlars bild)

a	b	c1	c2	c3	c4	c5	c6
Diagonal storlek (tum)	mm (tum)	mm (tum)	mm (tum)	mm (tum)	mm (tum)	mm (tum)	mm (tum)
60	104(4.09)	219(8.62)	1133(44.61)	190.3(7.49)	315.3(12.41)	318.6(12.54)	146.5(5.77)
70	170(6.69)	242(9.53)	1309(51.54)	213.3(8.40)	338.3(13.32)	384.6(15.14)	169.5(6.67)
80	236(9.29)	265(10.43)	1484(58.43)	236.3(9.30)	361.3(14.22)	450.6(17.74)	192.5(7.58)
90	302(11.89)	288(11.34)	1660(65.35)	259.3(10.21)	384.3(15.13)	516.6(20.34)	215.5(8.48)
100	368(14.49)	310(12.20)	1834(72.20)	281.3(11.07)	406.3(16.00)	582.6(22.94)	237.5(9.35)

b) Framsida skärm från projektorns baksida c1) Ovensida skärm från stödets monteringsyta c2) Undersida skärm från stödets monteringsyta c3) Ovensida skärm från nedre monteringshål på vägg c4) Ovensida skärm från övre monteringshål på vägg c5) Stödets mitt från väggyta c6) Ovensida skärm från undersida på kabelskydd

(\*1) För en 50 mm tjock skärm Storlek på bilder som kan projiceras vid skärmstorlekar upp till 100 tum.

\* Använd den medföljande mallen. Detta kommer att underlätta placering av basplattan.

**Observera:**

Observera att projekteringsavstånd b) kommer att variera med ±3 % beroende på vilken produkt som används.

## Användning av mall

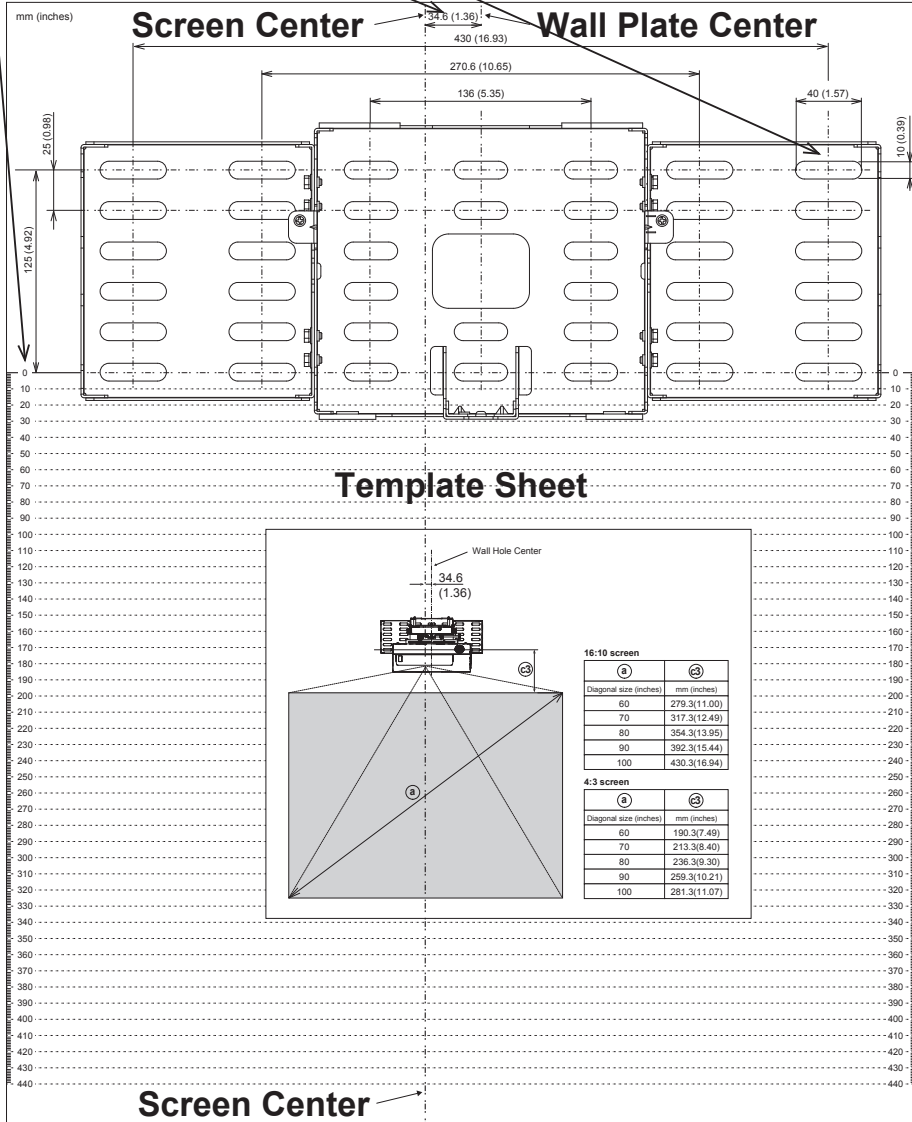
### Bestämma vägghålens plats

Placera mallen (P) där du vill projicera bilden.

- ① Vertikal orientering: Anpassa mallen så att dess överdel är i linje med överkanten på bilden du vill projicera.
- ② Horisontell orientering: Anpassa skärmens centrum.

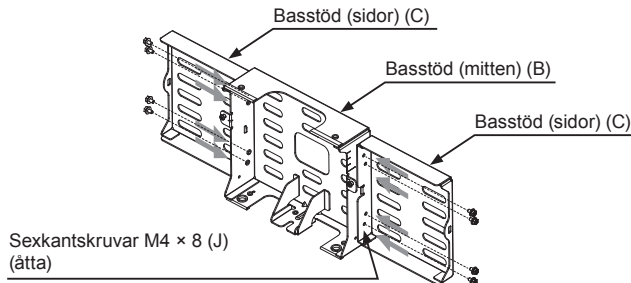
**Observera: Basplattan centrum är 34,6 mm (1,36 tum) till höger om skärmens centrum.**

- ③ Gör ett hål i väggen så som indikeras i bilden av basplattan.

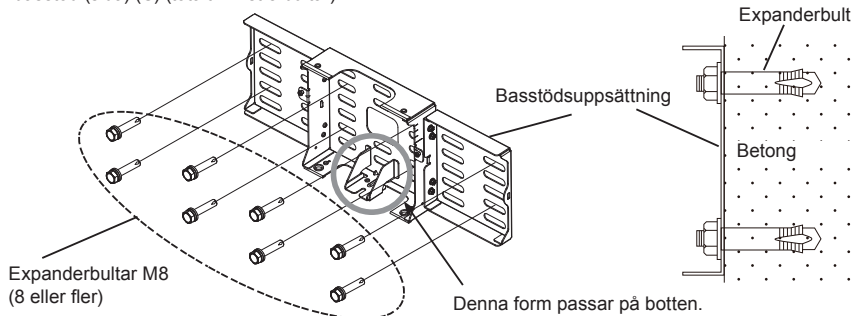


## Installeringsprocedur

- ① Fäst basstödet (mitten) (B) på basstöden (sida) (C) med åtta M4 x 8 mm insexskruvar(J).



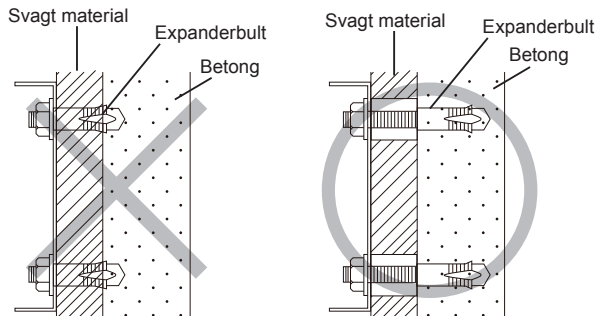
- Vid montering av basstödsuppsättning på en vägg, använd ankarbultar.
- Använd expanderbultar M8.
- Använd expanderbultar med en längd som passar väggens material, styrka och tjocklek så att utdragshållfastheten hos varje bult är minst 2 000 N.
- Om bultarna inte uppfyller styrkekraven, öka antalet bultar.
- Vid festsättning av stöden med ankarbultar använd minst fyra bultar på basstödet (mitten) (B) och minst två på varje basstöd (sida) (C) (totalt minst 8 bultar).



- Basstöd (mitten) (B): på minst 4 platser ● Basstöd (sida) (C): på minst 2 platser på varje

### ! VARNING

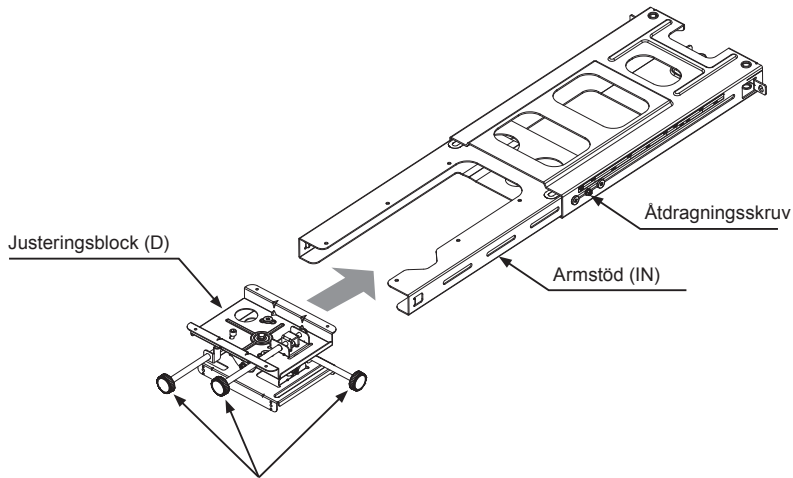
- Om väggfästet monteras på en vägg täckt med puts eller annat svagt material, försäkra att expanderbultarna når in i den bakomliggande betongen.



- Enligt det som visas i figuren, krävs minst åtta expanderbultar, två i varje hörn.

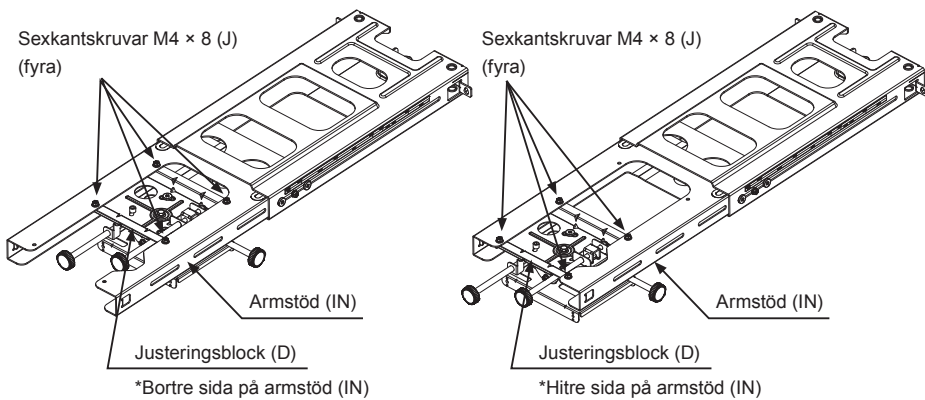
## HAS-WM05

- ② Lossa åtdragningskraven (på plats markerad med pilen i bilden nedan) och förläng armstödet (IN). Fäst justeringsblocket (D) på armstödet (IN).



**Observera:**  
Vänd vredet på justeringsblocket (D) i riktningarna som visas i denna bild.

- ③ Fäst justeringsblocket (D) på armstödet med fyra M4 x 8 mm insexskruvar (K). Passa in projektor-skärmstorleken och fäst på plats som indikeras i diagrammet. Åtdragningsmoment: 0,98 N•m (10 kgf•cm)



Projicerad bild mindre än 70 tum

Projicerad bild mindre än 70 tum

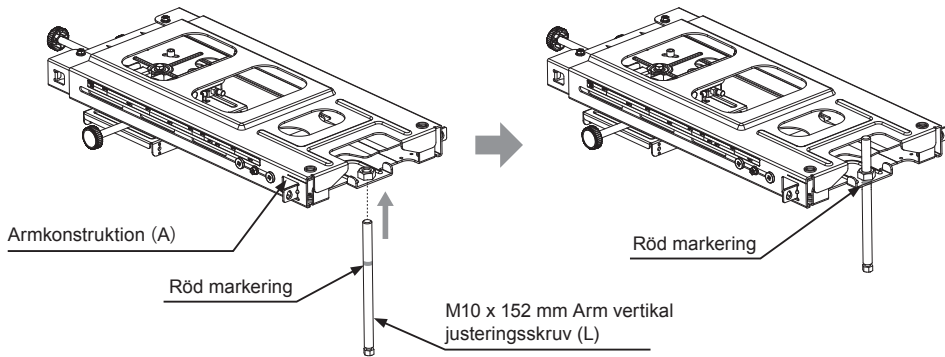
**⚠ FÖRSIKTIGT**

- Sätt ihop justeringsblocket (D) med hänsyn till storleken på projicerad bild.

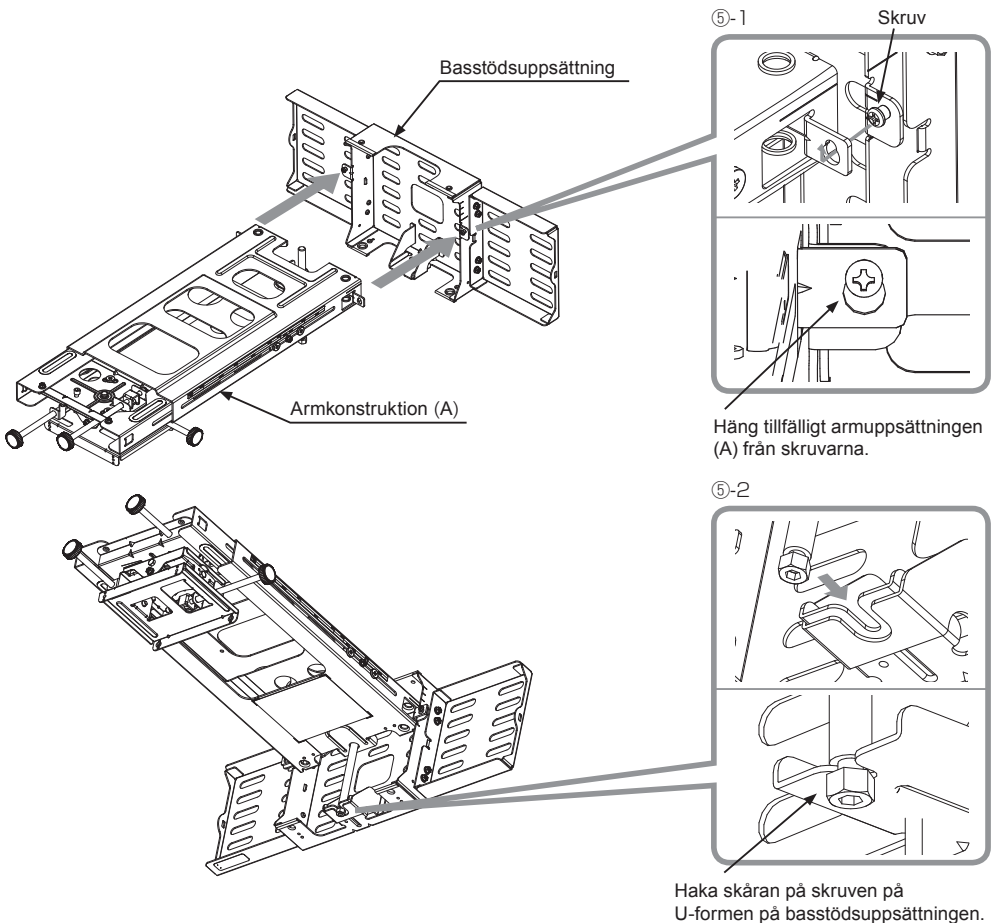


## HAS-WM05

- ④ Fäst M10 x 152 mm de vertikala justeringskruvarna för arm (L) på basstöds uppsättningen (A) upp till den röda markeringen.



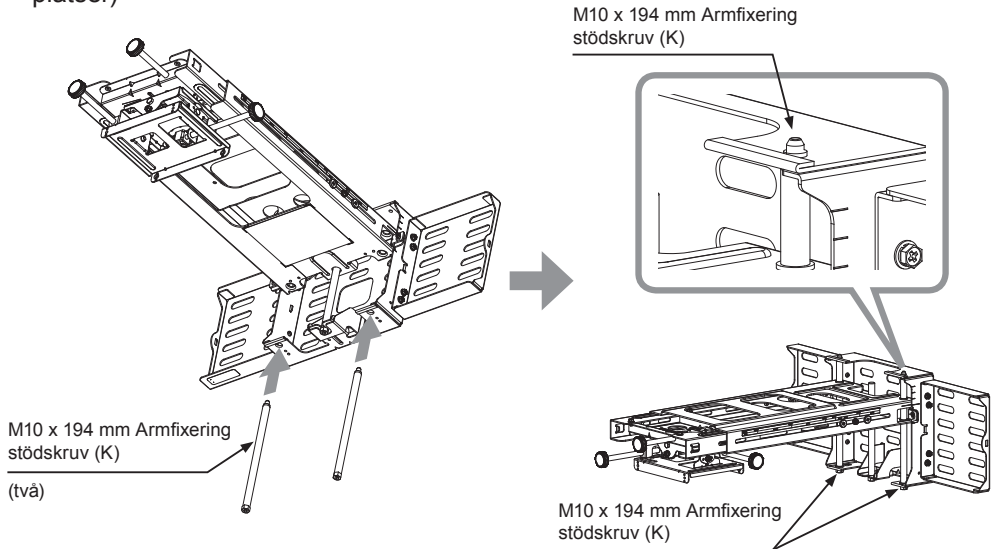
- ⑤ Montera armuppsättningen (A) på basstödsuppsättningen.



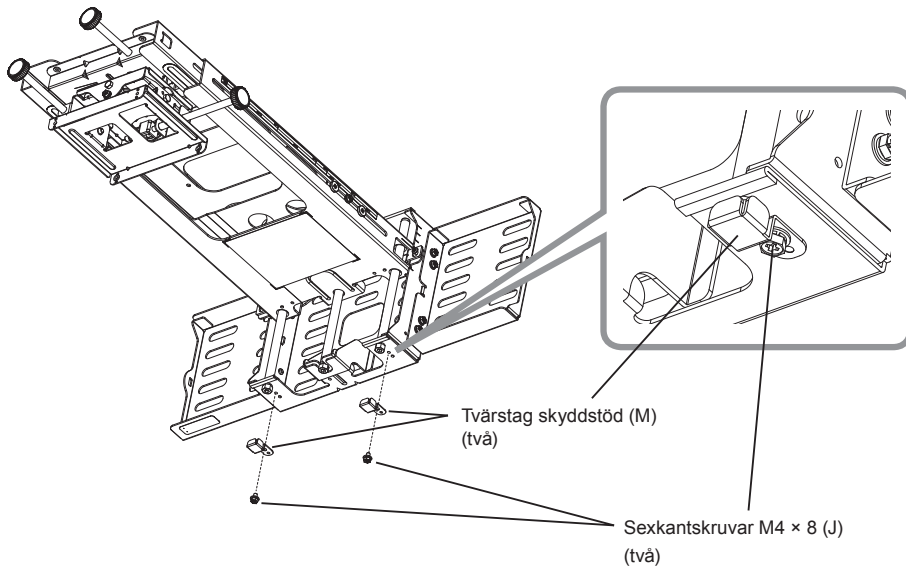
SVENSKA

HAS-WM05

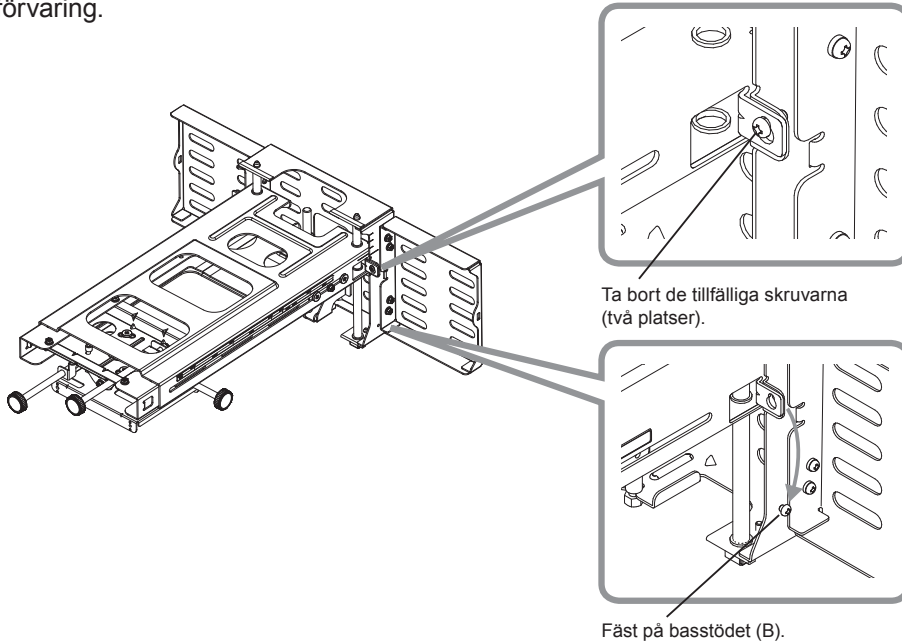
- ⑥ För  $\varnothing 10 \times 194$  mm stödskruv för armfästning (K) från under basstödet (mitten) (B) och dra åt dem med en insexnyckel (O) och fäst armuppsättningen (A). (Två platser)



- ⑦ Fäst tvärstag skyddsstöd (M) med M4 x 8 mm insexskruvar (J). (Två platser)



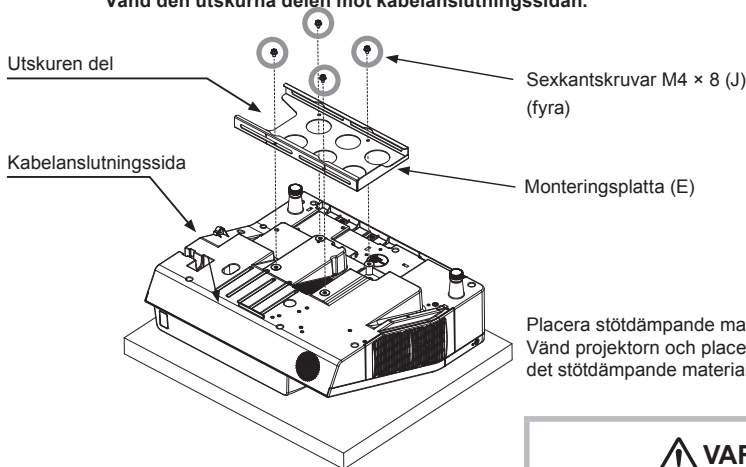
- ⑧ Ta bort de tillfälliga monteringskruvarna och fäst dem på basstödet (B) för förvaring.



- ⑨ Fäst monteringsplattan (E) vid LCD-projektorn med fyra sexkantskruvar M4 x 8 (J).

Atragningsmoment: 0,98 N·m (10 kgf·cm)

**Observera: Försäkra att monteringsplattan (E) är rätt orienterad. Vänd den utskurna delen mot kabelanslutningssidan.**



Placera stötdämpande material på en arbetsbänk. Vänd projektorn och placera den upp och ner på det stötdämpande materialet på arbetsbänken.

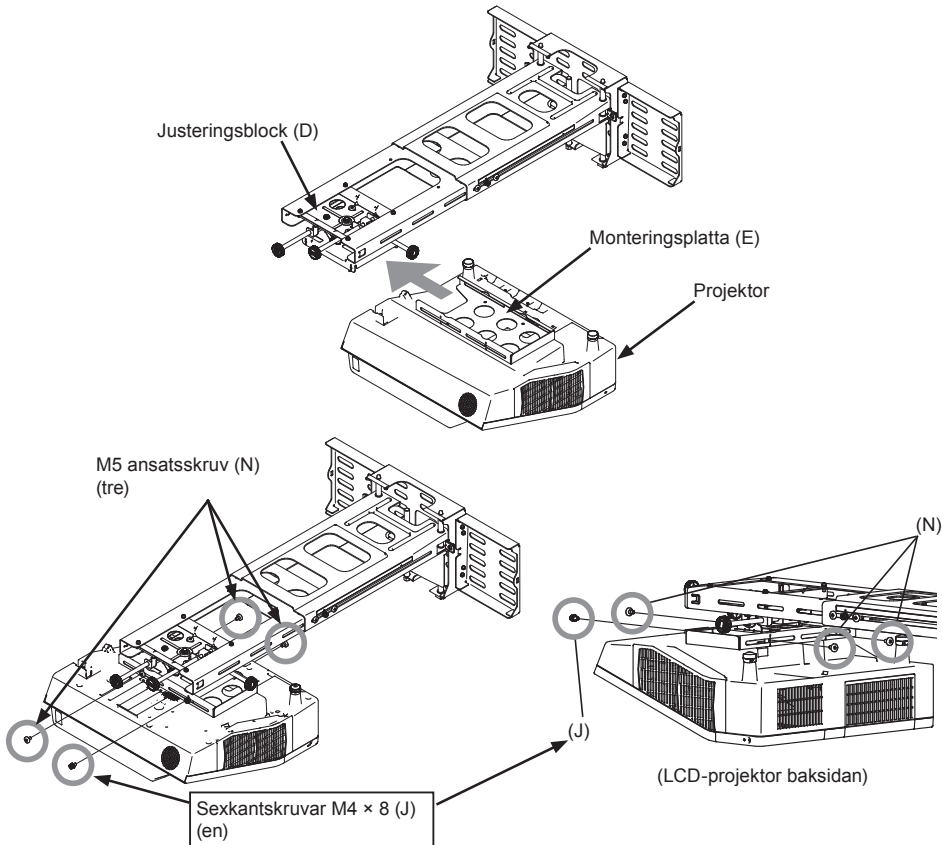
**! VARNING**

- Använd aldrig andra skruvar än anvisat. I annat fall kan det orsaka att projektorn faller eller andra faror som resulterar i skada.

## HAS-WM05

### ⑩ Montera fäste (E) från pilens riktning på justeringsblocket (D).

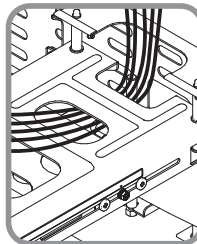
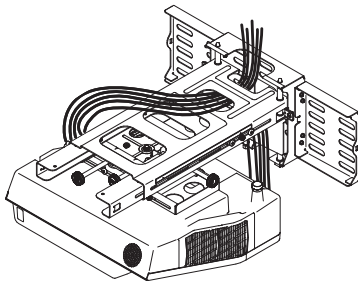
Dra åt de tre M5 x 8 mm skulderskruvarna (N) och en M4 x 8 mm insexskruv (J).  
Ådragningsmoment: 0,98 N·m (10 kgf·cm)



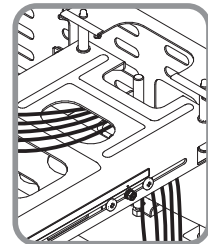
### VARNING

- Använd aldrig andra skruvar än anvisat.  
I annat fall kan det orsaka att projektorn faller eller andra faror som resulterar i skada.

### ⑪ Anslut kablarna till projektorn.



Om förs uppåt



Om förs nedåt

## Justeringar

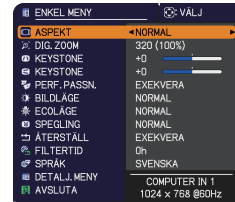
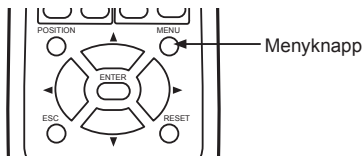
### 12 Slå på själva projektorn och projicera en bild för att göra nödvändiga inställningar.

12 -1. Projicera en bild, justera bildinställningarna och fokusera på själva LCD-projektorn.

- Justera fokus.
- Välj SPEGLING.
- Ställ in DIG. ZOOM till sitt högsta värde (helskärm).
- Återställ PERF. PASSN.
- Ställ in KEYSTONE och KEYSTONE-värden till 0.
- \* För detaljer, se bruksanvisningen till LCD-projektorn.

12 -2. Använd fjärrkontrollen för att välja en skärmbild för justering.

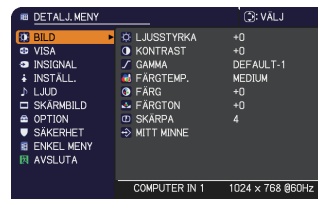
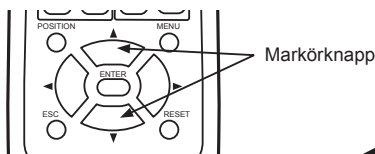
1 För att förenkla justeringar, tryck på Meny-knappen på fjärrkontrollen.  
ENKEL MENY eller DETALJ. MENY visas.



ENKEL MENY

2 Gå till steg 4 om DETALJ. MENY visas.

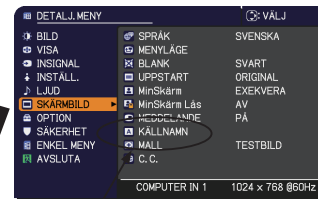
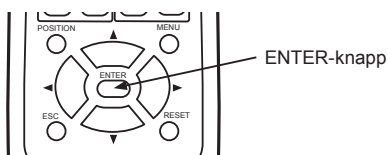
3 Om den ENKEL MENY visas, använd markörknapparna (▲/▼) för att välja DETALJ. MENY.



DETALJ. MENY

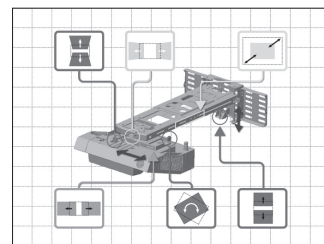
4 Använd markörknapparna (▲/▼) för att välja SKÄRMBILD.

5 Använd markörknapparna (▲/▼) för att välja HAS-WM05 i den illustrerade mallen.  
Tryck på ENTER-knappen för att visa vald HAS-WM05.



MALL

SVENSKA



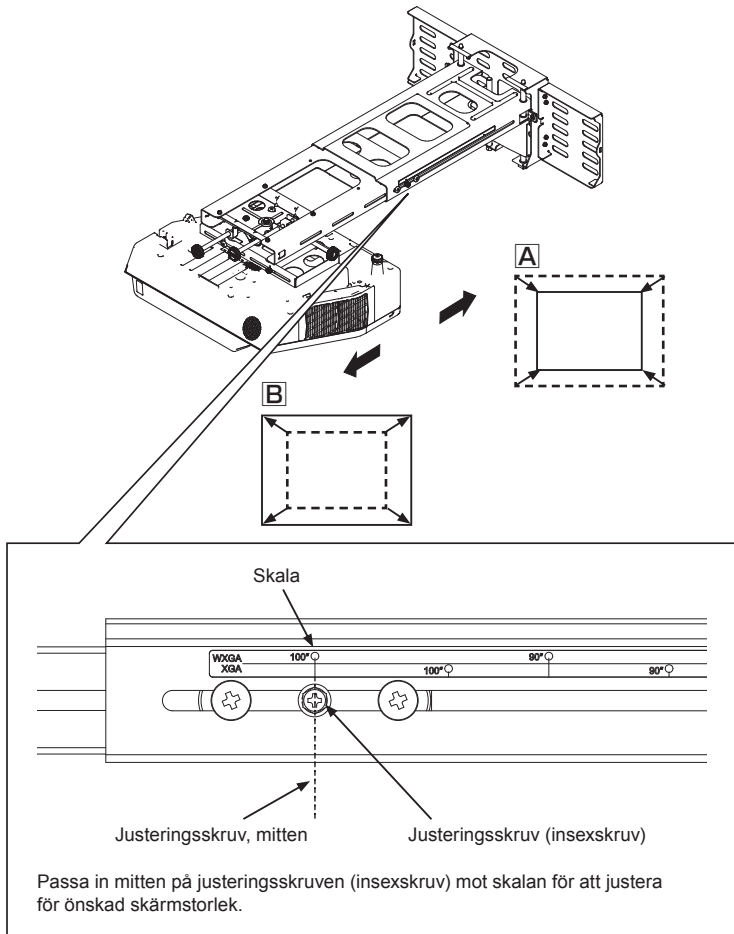
HAS-WM05

## HAS-WM05

### 13 Justera bilden.

#### 13-1. Justering av bildstorlek.

1. Skjut sedan armen framåt och bakåt för att justera bildstorleken.



## HAS-WM05

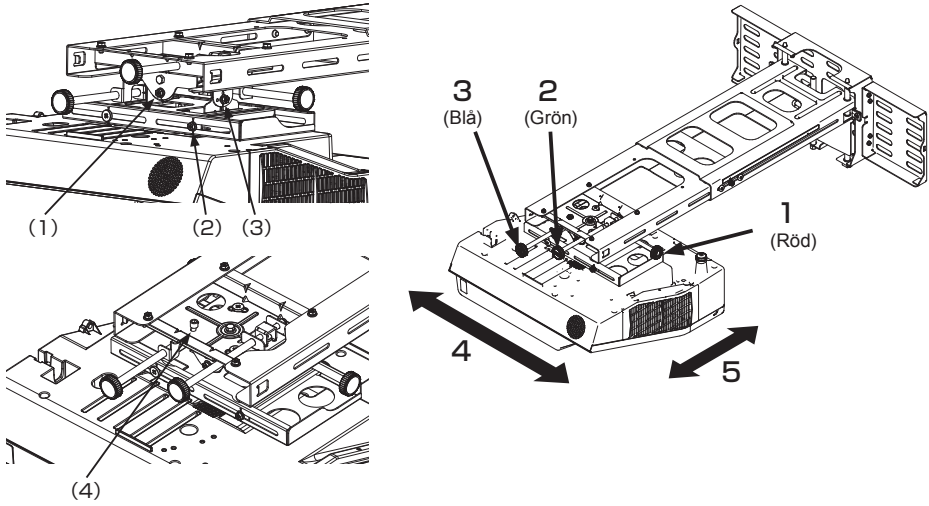
### 13-2. Gör en grovjustering av fokus.

För detaljer, se bruksanvisningen till LCD-projektorn.

### 13-3. Gör finjusteringar.

Lossa åtdragningsskruvar (1) till (4).

Följ stegen nedan för att vrida justeringskruvar och justeringsrattar för att justera bilden.



Använd medföljande insexnyckel (O).

#### 1. Finjustering av horisontell position



#### 2. Finjustering av horisontell keystone



#### 3. Finjustering av vertikal keystone



#### 4. Finjustering av lateral position



#### 5. Finjustering av bildstorlek



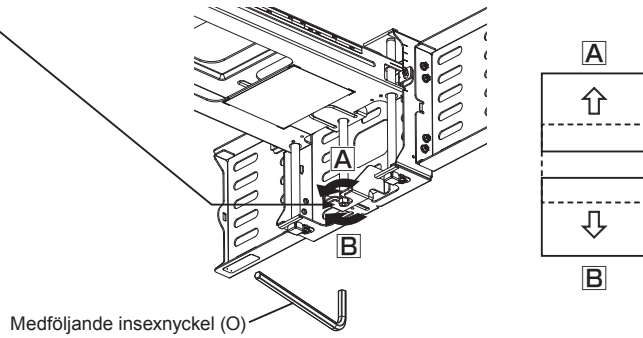
#### 6. Finjustering av fokusering

För detaljer, se bruksanvisningen till LCD-projektorn.

## HAS-WM05

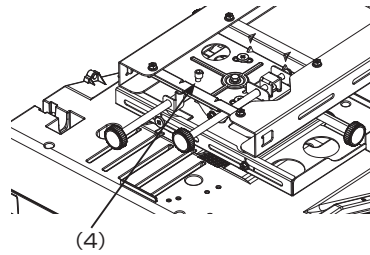
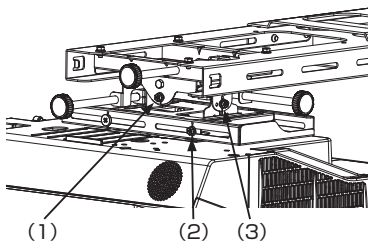
### 7. Finjustering av vertikalt läge

Vrid höjdjusteringsskruven för att justera höjden.

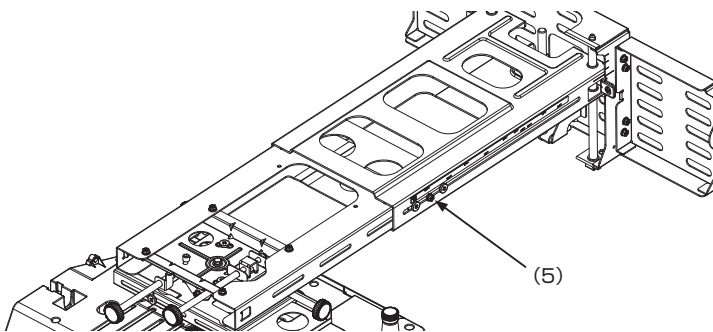


- Repetera steg 1 till 7 för att finjustera bilden på skärmen.  
Se sidan 20 för detaljer om justeringsintervallet.

### 13-4. Dra åt de fem lossade åtdragningsskruvarna (1) till (5).



Använd medföljande insexnyckel (O).

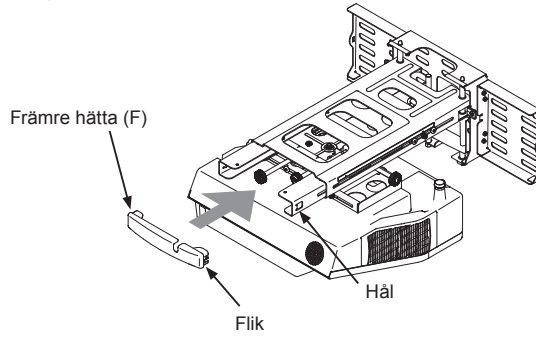




## Installera yttre delar

### 14 Procedur för installering av yttre delar

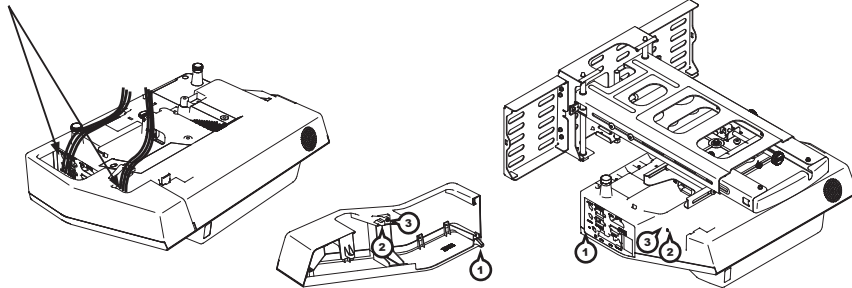
- 14-1. Fäst den främre hättan (F) i främre delen av armstöd (IN).  
Haka flikarna på någon sida i hålen på armstödet (IN).



### 14-2. Attach the cable cover.

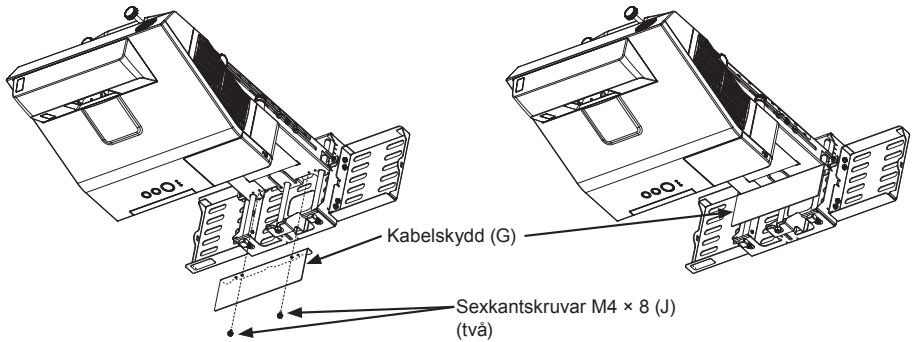
- Sätt i de två flikarna (1) och (2) på kabelskyddet i de två hålen (1) och (2) på LCD-projektorn.  
Fäst kabelskyddsskruven (3) på LCD-projektorn (3).

Dra kablarna genom hålen i kabellockets övre del.

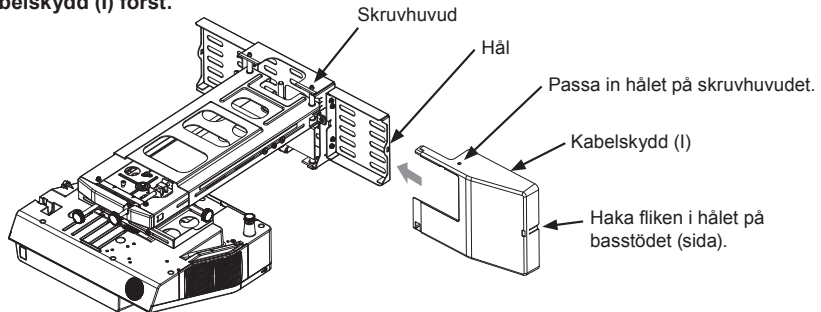


15 Fäst kabelskyddet

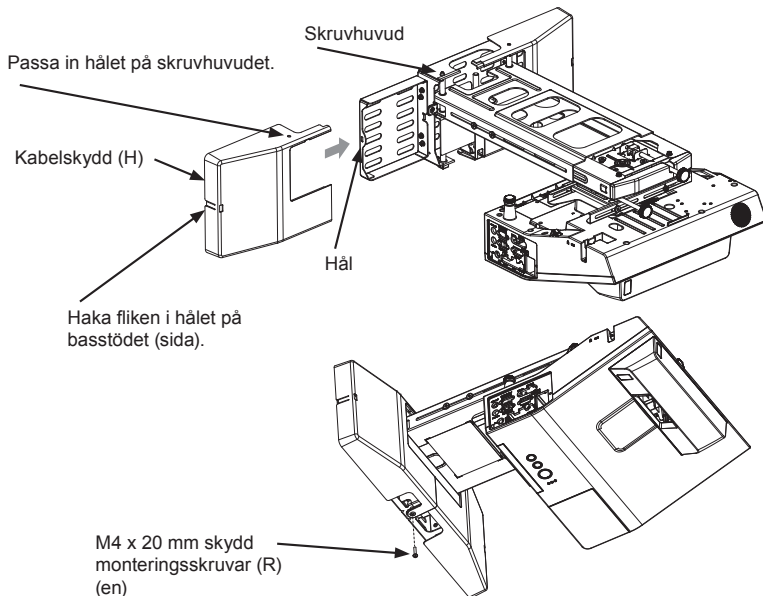
15-1. Fäst kabelskyddet (G) med två M4 x 8 mm insexskruvar (J).



15-2. Fäst kabelskydd (I) först.



15-3. Fäst kabelskydd (H) och fäst det med en M4 x 20 mm skydd monteringskruv (R).



## Försiktighetsåtgärder vid justering

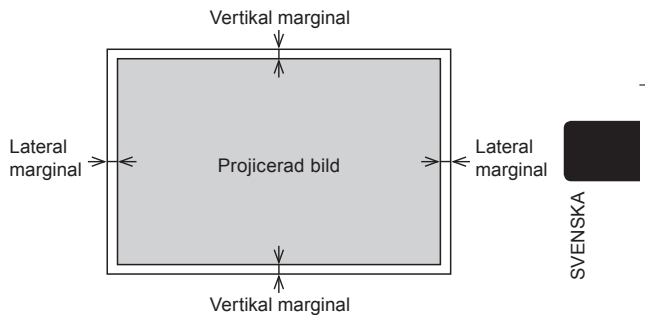
- Rulldukar och andra dukar som inte är fullständigt plana tenderar att avsevärt förvränga projektionsytan och ska inte användas. Använd en fast skärm eller annan plan skärm.  
Dukar av s.k. "bead-typ" (belagda med glaskulor) med högt gain-värde är inte lämpliga för denna projektor. En matt duk med bred visningsvinkel och ett gain-värde på ungefär 1,0 rekommenderas.  
Interaktion mellan skärmmonster och LCD-pixlar kan resultera i interferensmönster (moiré). Detta är inte ett funktionsfel. Använd en skärm som förhindrar detta fenomen.
- Storleken på bilden vid skärmens överkant ändras vid justering av fokus. Finjustera skärmens position och vinkel efter att ha justerat fokus första gången.
- Återställ hörnanpassning innan justering påbörjas.
- Försäkra att digital zoom är satt till maxvärde (helskärm) innan justering påbörjas.
- Försäkra att keystone-kontrollen är satt till 0 (ingen korrigerig) innan justering påbörjas.
- Det tar ungefär 30 minuter för lampans prestanda att stabilisera sig, och en förändring i miljön kan orsaka små förändringar i projektionens plats och fokus. Gör lämpliga justeringar för att kompensera förändringar i fokus.

### Observera:

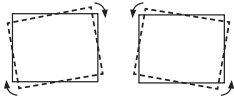
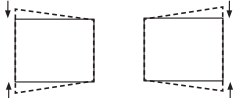
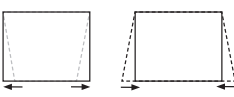
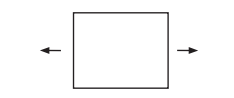
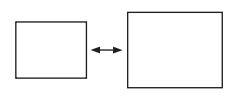
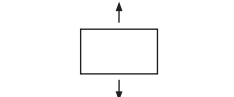
- Förändringar i temperatur, luftfuktighet och andra faktorer i den omgivande miljön kan medföra förändringar i skärmens storlek och plats.
  - De små vibrationerna och andra fenomenen som väggfästet och spegeln kan utsättas för, kan komma att orsaka förändringar i projektionen en vecka eller så efter installationen.
- Välj en skärmstorlek som är mindre än faktisk skärmstorlek, för att lämna utrymme för förändringar efter installation.
    - Använd värdena i tabellen nedan, för att ställa in en vertikal och lateral marginal.
    - Sätt en marginal för varje hörn för att lämna utrymme för skärmförvrängning.

(både 4:3 och 16:10 skärm)

Skärmstorlek Diagonal storlek (tum)	Vertikal marginal (mm)	Lateral marginal (mm)
60	20	25
80	25	30
100	30	35



**Justeringsanvisningar**

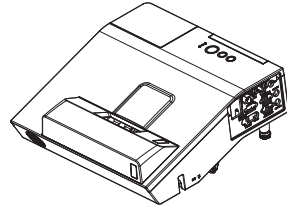
Artikel	Bildförflyttning	Omfattning av finjustering (omfattning av LCD-projektorns förflyttning)	Beskrivning av justeringsmetod
Finjustering av horisontell position		±5°	sidan 15
Finjustering av horisontell keystone		±5°	sidan 15
Finjustering av vertikal keystone		±5°	sidan 15
Finjustering av lateral position		±50 mm (1,96 tum)	sidan 15
Finjustering av bildstorlek		308 mm (12,1 tum)	sidan 15
Finjustering av vertikal position		±35 mm (1,37 tum)	sidan 16

## HAS-WM05

### Gällande modeller

Hitachi LCD-projektormodeller som stöds

	Modell	Skärmstorlek	Vikt
LCD-projektor modell A	CP-AX2503 CP-AX3003 CP-AX3503	4:3	Ungefär 4,2 kg
	CP-AW2503 CP-AW3003 CP-TW2503 CP-TW3003	16:10	
Väggfäste	HAS-WM05		Ungefär 6,4 kg



SVENSKA