

CP-AW250NM

ULTIMATE

究極 SHORT THROW



PROYECTOR LCD WXGA ULTIMATE DE PROYECCIÓN A ULTRA CORTA DISTANCIA

El equilibrio perfecto de tecnología y diseño. El proyector ligero y compacto CP-AW250NM ULTIMATE de proyección a ultra corta distancia ofrece imágenes de la más alta calidad con un diseño impactante y un precio asequible. Este modelo en red garantiza un fácil manejo, mientras que el nuevo montaje en pared integrado hace que la instalación resulte fácil y rápida.

Prestaciones

- Resolución WXGA (1280 x 800)
- Imagen de 2m desde una distancia de sólo 53cm*
- 2500 Lúmenes ANSI (Modo Normal)
- Conectividad total, incluida HDMI
- Ajuste Perfecto: ajusta las cuatro esquinas y los laterales de la imagen individualmente para obtener una imagen cuadrada.
- Cambio de nombre de fuente de entrada
- My Button
- Altavoz de 10 W
- Funciones antirrobo, que incluyen:
 - Bloqueo mediante PIN
 - Bloqueo de MyScreen
 - Detector de transiciones
 - Barra de seguridad

Coste total de propiedad

- Mayor duración del filtro híbrido con un ciclo de limpieza del filtro de 5000 horas
- Lámpara de larga duración: 5000 horas en modo Eco
- Prácticamente libre de mantenimiento
- Fácil instalación y configuración
- Soporte de pared incluido

Funciones de red avanzadas

- Conectividad total, incluido 1 x RJ-45
- Configure y controle el proyector a través de la red con un navegador de Internet
- Gestión del proyector a través de SNMP
- Contenido a través de red LAN
- AMX Device Discovery
- Messenger
- PJ Link™
- Puente de red

Medioambiente



- El ciclo de vida ampliado del Filtro Híbrido supone una menor cantidad de residuos electrónicos y una reducción de las operaciones de mantenimiento, lo que deriva en una reducción global de la huella de carbono

Hitachi ha desarrollado una "Visión medioambiental" para contribuir a la construcción de una sociedad sostenible a través del desarrollo de productos y actividades comerciales.

Nuestro objetivo es desarrollar una tecnología que mejore la calidad de vida y contribuya a conseguir una sociedad verdaderamente sostenible para nosotros y para las generaciones futuras.

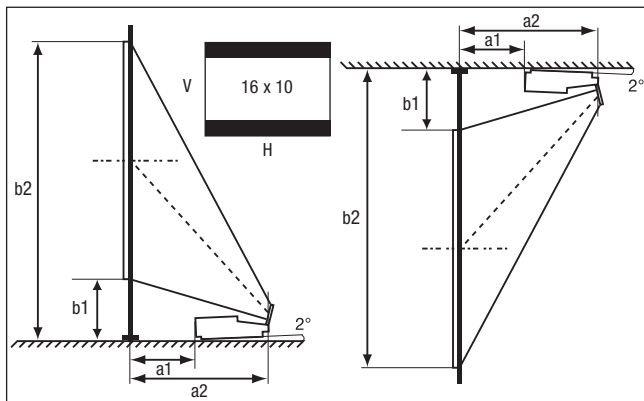
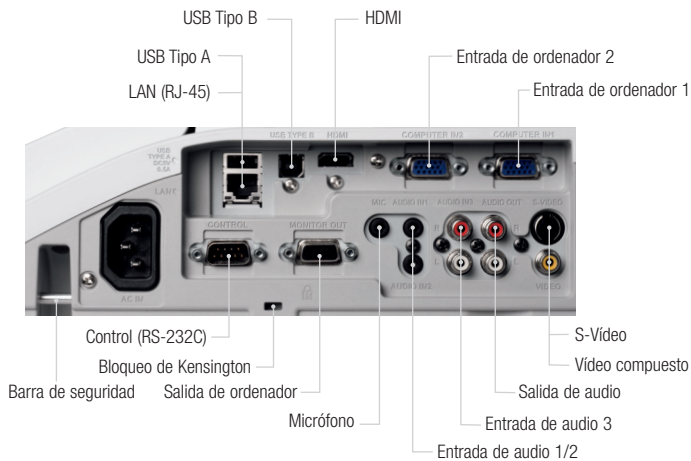
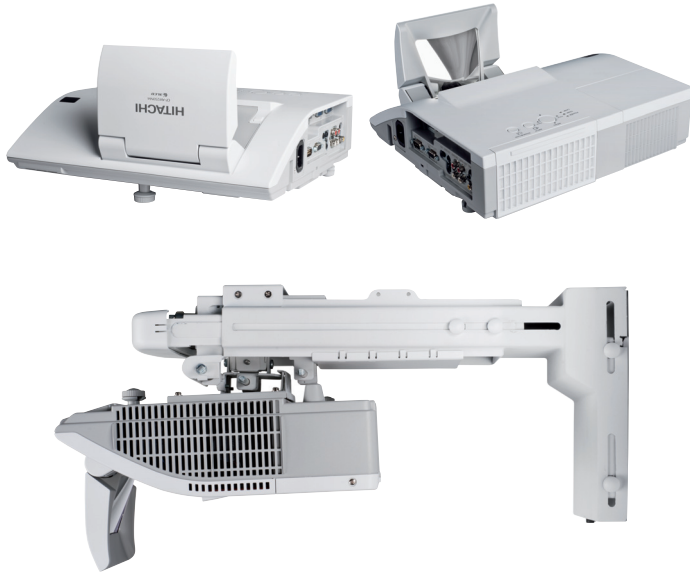
*desde el centro del espejo hasta la pantalla



www.hitachidigitalmedia.com

HITACHI
Inspire the Next

CP-AW250NM Especificaciones técnicas



Distancia de proyección (desde la parte más sobresaliente de la lente)

Tamaño de la pantalla (diagonal)	H x V		a1	a2	b1	b2
	(m)	(m)				
1,5 m	1,3	0,8	0,120	0,396	0,295	1,102
1,8 m	1,5	0,9	0,188	0,464	0,332	1,274
2,0 m	1,7	1,1	0,256	0,532	0,369	1,446
2,3 m	1,9	1,2	0,324	0,601	0,407	1,618
2,5 m	2,2	1,3	0,392	0,669	0,444	1,791

ÓPTICA

Panel LCD	TFT P-Si de 1,5 cm x 3
Resolución	WXGA (1280 x 800)
Brillo	Modo Normal: 2500 Lúmenes ANSI Modo Eco: 1700 Lúmenes ANSI
Salida de luz de color	2500 Lúmenes ANSI
Relación de contraste	2000:1
Lente	Lentes sin forma definida y espejo motorizado sin forma definida
Voltaje de la lámpara	210 W (UHP)
Duración de la lámpara	3000 horas (Modo Normal)/5000 horas (Modo Eco)*
Distancia a relación de ancho (:1)	0,3:1 (fija)
Tamaño de pantalla en diagonal	152-254 cm
Número de colores	8 bits/color, 16,7 millones de colores
Corrección trapezoidal	Fija 5,2:-1 con desplazamiento superior

COMPATIBILIDAD

Compatibilidad con el ordenador	Compatible con IBM, VGA, SVGA, XGA, WXGA, WXGA+, SXGA, WSXGA+, UXGA, MAC 16"
Compatibilidad de vídeo	NTSC/PAL/SECAM/PAL-M/PAL-N/NTSC4.43 SDTV: 525i(480i), 525p(480p), 625i(576i) HDTV: 750p (720p@60Hz), 1125i(1080i@50/60Hz), 1125p(1080p@50/60Hz)
Plug & Play	DDC2B

CARACTERÍSTICAS

Altavoces	10 W Mono
Funciones básicas	Congelación, Ampliación, En blanco, Ajuste automático, Búsqueda
Ajustes de imagen	Corrección de igualación Gamma, 2-3 de bajada, Barrido Progresivo, Reducción del ruido, Ajuste Perfecto
Corrección trapezoidal digital	Corrección trapezoidal manual vertical, Corrección trapezoidal manual horizontal
Funciones avanzadas	MyScreen, My Memory, My Button, modo Blackboard/Whiteboard, modo diurno, cambio de nombre de fuente de entrada (en inglés), ajuste de resolución, plantilla, Saving mode, Transferencia de audio, My Text
Externo	Facilidad de cambio de lámpara por la parte de arriba, Filtro de aire en la parte posterior
Encendido/Apagado	Encendido rápido, encendido directo, apagado directo
Sistemas de seguridad	Bloqueo mediante PIN, Contraseña de MyScreen, bloqueo del teclado numérico, bloqueo de Kensington, detector de transiciones, Barra de seguridad
Red	Configure y controle el proyector a través de la red con un navegador de Internet, Reciba alarmas a través del correo electrónico, Gestión del proyector a través de SNMP, Programación, My Image, Control de comandos a través de red, AMX Device Discovery, Messenger, PJ Link™, Puente de red, Contenido a través de red LAN
Idiomas de los mensajes en pantalla	Inglés, Francés, Alemán, Español, Italiano, Noruego, Neerlandés, Japonés, Portugués, Chino simplificado, Chino tradicional, Coreano, Sueco, Ruso, Finlandés, Polaco, Turco, Árabe, Persa, Checo, Danés, Húngaro, Rumano, Eslovaco, Croata, Griego, Lituano, Estonio, Letón, Tailandés, Portugués (Brasil)

CONEXIONES

Entrada digital	HDMI x 1
Entrada de ordenador	Mini D-sub de 15 patillas x 2
Salida de ordenador	Mini D-sub de 15 patillas x 1
Entrada de vídeo	Clavija RCA x 1 para compuesto Clavija S-Video Mini-DIN 4 patillas x 1 Componente D-sub x 2 (compartidos con RVB analógico)
Entrada de audio	Mini clavija estéreo x 2 Par RCA (V/D) x 1 Clavija micrófono x 1
Salida de audio	Par RCA (V/D) x 1
Control	D-sub x 1 de 9 pines para control RS-232C
USB	Tipo A de USB x 1 para presentaciones sin PC Tipo B de USB x 1 para control del ratón
Red	RJ-45 x 1

ALIMENTACIÓN Y CONSUMO ELÉCTRICO

Alimentación eléctrica	AC100-120 V/220-240 V, cambio automático
Consumo de energía	300 W
Consumo de energía en Standby	<0,3 W

CARACTERÍSTICAS FÍSICAS

Dimensiones (Anch x Alt x Prof)	345 x 85 x 303 mm (excluyendo pies y extrusiones cuando se cierra espejo)
Peso	3,8 kg
Nivel de ruido	35 dB (Normal)/29 dB (Eco)
Filtro de aire	Híbrido

VARIOS

Luz indicadora de lámpara, luz de encendido, imagen de montaje en techo, imagen de proyección trasera, etiqueta con número de serie en lateral

CERTIFICACIÓN

*UL 60950-1/C-UL, FCC Parte 15 sub parte B de Clase A, CE, AS/NZS CISPR22 Clase A

ACCESORIOS INCLUIDOS

Mando a distancia con pilas, cable de ordenador, cable de alimentación, etiqueta de la seguridad, cubierta de cable, manual del usuario (en detalle y resumido), montaje en pared (HAS-K250)

ACCESORIOS OPCIONALES

Lámpara de recambio	DT01181
---------------------	---------

GARANTÍA

Garantía del proyector	3 años
Garantía de la lámpara	6 meses**



HITACHI DIGITAL MEDIA, Hitachi Europe S.A. Gran Vía Carlos III, 86 Planta 5a, Edificios Trade - Torre Este, 08028 Barcelona, España

Tel: +34 934 092 550 Fax: +34 934 901 863 www.hitachidigitalmedia.com

*La duración de la lámpara se calcula teniendo en cuenta la duración media esperada según las condiciones de funcionamiento ideales que se establecen en el manual. La mayoría de las lámparas, aunque no todas, deberían alcanzar esta cifra. **Se suministrará una lámpara de reemplazo sin cargo, si la lámpara original deja de funcionar dentro de los 6 primeros meses desde la fecha de compra del proyector. El logotipo "HD ready" es una marca comercial de EICTA. HDMI, el logotipo de HDMI y High-Definition Multimedia Interface son marcas o marcas registradas de HDMI Licensing LLC. Las especificaciones anteriores y la fotografía se incluyen únicamente como referencia y están sujetas a cambios.